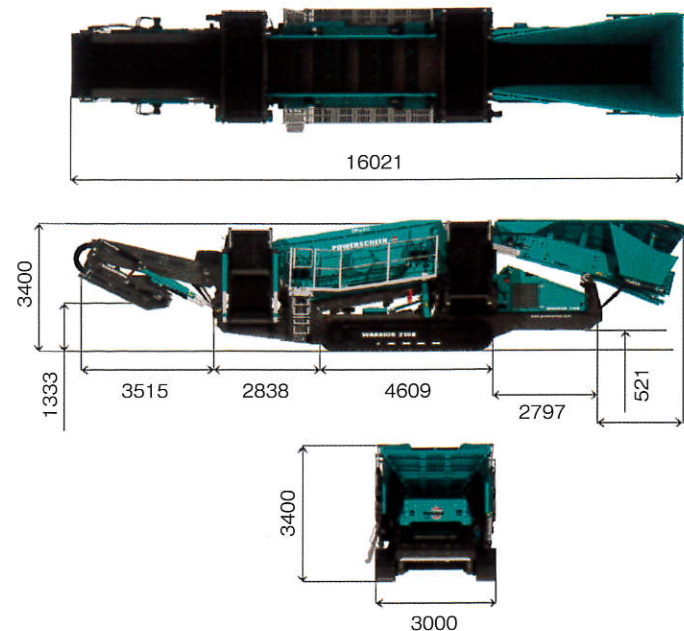
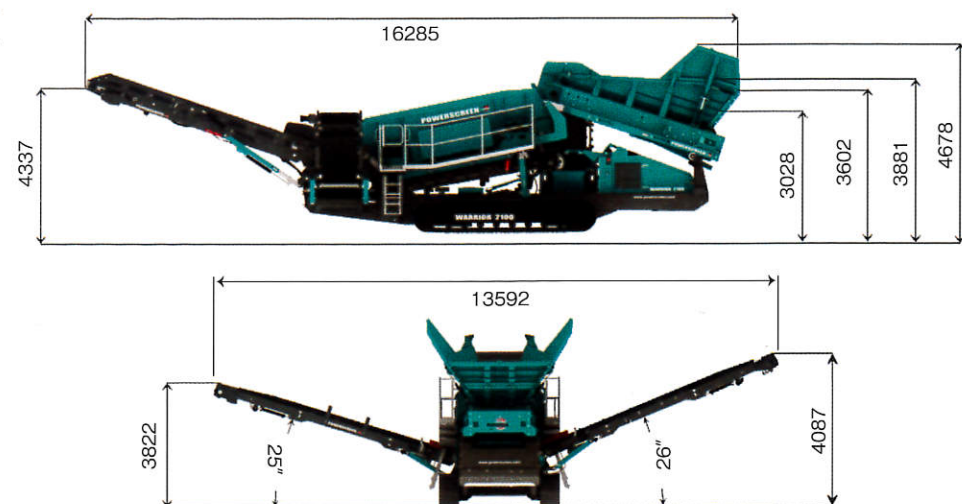


機械寸法<輸送時>



機械寸法<稼働時>



●仕様

型式	Warrior 2100 スパレック			防錆ディーゼル	336ℓ
重量	34300kg			燃料タンク	
輸送時	長さ	16021mm	稼働時	長さ	16285mm
	幅	3000mm		幅	13592mm
	高さ	3400mm		高さ	4678mm
処理能力	700tph			燃費	20ℓ/h
タイプ	自走式			油圧オイル	450ℓ
スクリーンタイプ	スクリーンボックス式			ホッパー容量	7.0m ³
スクリーンサイズ	4880mm×1550mm			ウィングプレート	耐摩耗スチール
パワーユニット	ディーゼル/油圧			投入口	4700mm×2600mm
エンジン型式	CAT C4.4			投入口高さ	サイド3900mm 後部3600mm 折畳時3100mm
	TIER 4F/ EU STAGE IV 2200rpm (131hp) 98kW			クローラー	低速0.8km/h
				2段階スピード	高速1.4km/h
				登坂能力	33.9度 (低速)
				履帯中心距離	長さ3842mm 幅2500mm

販売店

日本輸入代理店



Powerscreen Environmental Equipment

パワースクリーン WARRIOR 2100

— ウォーリア2100 —
スパレック

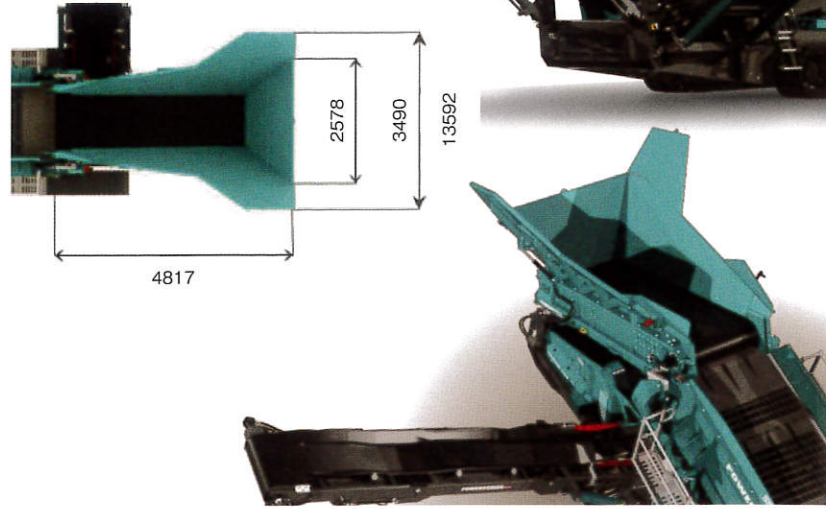
日本輸入代理店

POWERSCREEN WARRIOR 2100 SPALECK

さらに進化したパワースクリーンウォーリア2100
その圧倒的なパフォーマンスと経済性が、作業現場の効率を高めます。

ホッパー

- ▶ ホッパー容量：7.0m³
- ▶ 投入可能エリア：4.7m 長さ x 2.6m 幅
- ▶ 後部ホッパーが折りたたみ可能、直接投入が可能
- ▶ 油圧で折りたたみ可能
- ▶ 投入口高さ：(サイド) 3.9m
- ▶ 投入口高さ：(後部) 3.6m
- ▶ 投入口高さ：(ホッパー折りたたみ時) 3.1m



スクリーンボックス

- ▶ スクリーンボックスサイズ4.88m x 1.55m
- ▶ シングルシャフトとタフなベアリングを備えた油圧駆動で、長寿命化と容易な保守点検を実現
- ▶ スパレック 3D トップデッキはパンチプレート+フィンガー
- ▶ スパレック ボトムデッキはフリップフロー
- ▶ ジャッキアップでスクリーン交換が容易に
- ▶ 作業プラットフォームは両側に設置



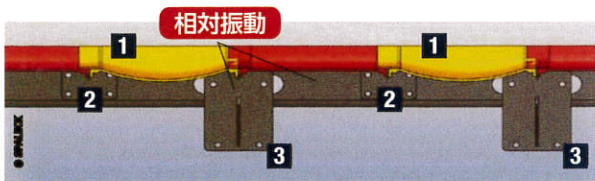
スクリーンボックススパレック装着

スパレック特長

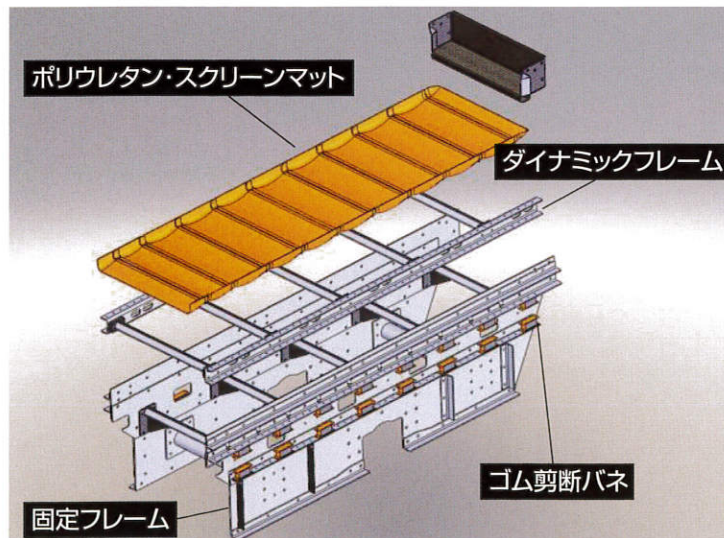
シングルシャフト
スクリーンマットの伸縮運動と振動加速が非常に粘性の高い材料も選別可能
クイックランプシステムの採用でスクリーンマットの交換が容易
油圧駆動：2段デッキスクリーン
ヘビーデューティーベアリング

スパレックフリップフロー振動の原理

二つのフレームの相対振動がスクリーンマットに対しランポリン効果を与える
この効果でスクリーンマット上最大50Gの加速で投入材料をほぐしながら選別



1 スクリーンマット 2 フレーム (固定) 3 ダイナミック (振動) フレーム



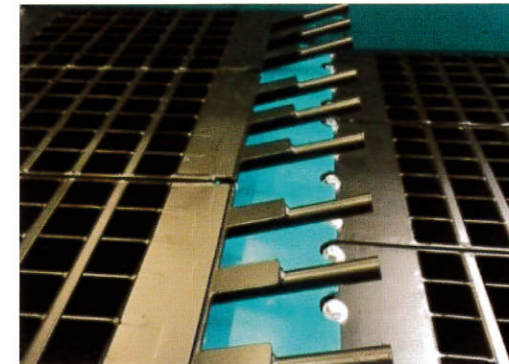
スパレック 3D 上段デッキ

- ▶ 目詰まりしにくい形状
- ▶ 細長い材料を通過させないパンチプレート
- ▶ フィンガーで正確で効率的に選別



スパレックスクリーン 上段デッキ

3D スチールパンチプレート+フィンガー

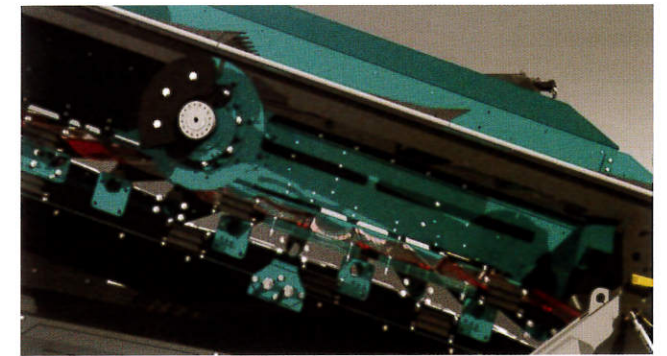


3D ラバーパンチプレート



スパレック フリップフロー下段デッキ

- ▶ 粘性の高い材料も、高速で伸縮・振動を繰り返すことにより選別が可能に
- ▶ クイックランプシステムの採用でスクリーンマットの交換が容易に



下段デッキ

大きい空隙
サイズが正確
見詰まりが少ない



製品サイズが正確
空隙は比較的小さい
丸穴は引っ掛かりが少ない



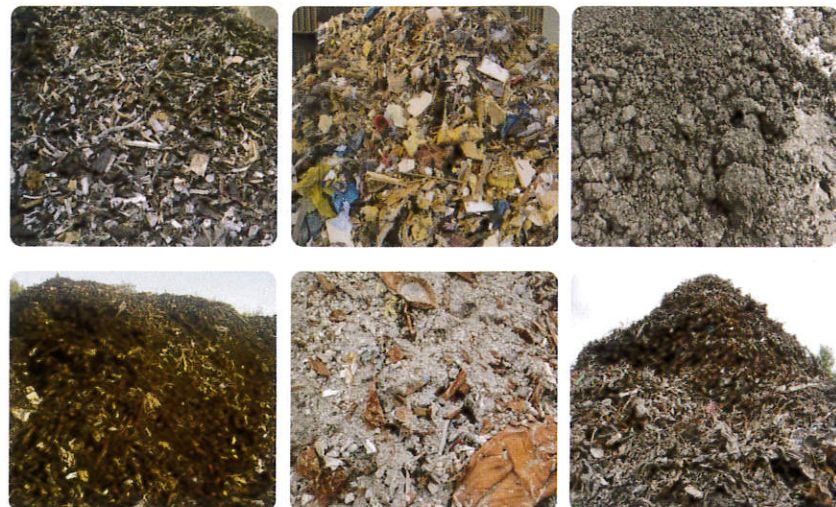
スパレックメディアオプション

トップデッキ
3Dパンチプレート
ラバー/スチール
サイズ (mm)
80×100
65×75
40×50
30×35

下段デッキ
フリップフローマット (mm)
15×50
10×40
6×25
4×12.5

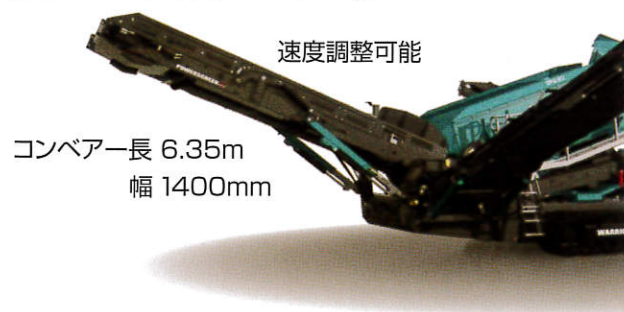
多種多様な材料を選別

産業廃棄物 / 石炭 / スクラップ /
コンポスト・マルチング・表土・粘性土
スラグ / 焼却灰
解体自動車の綿ゴミ / 碎石場



Specification

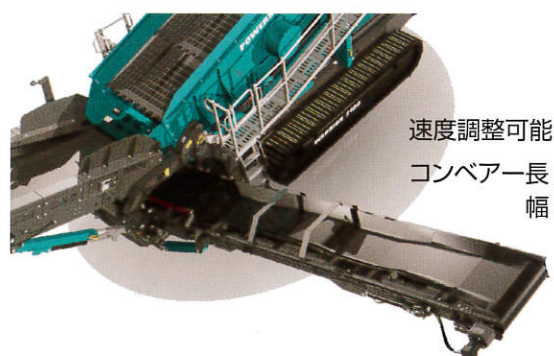
■ オーバーサイズコンベアー部



速度調整可能

コンベアー長 6.35m
幅 1400mm

■ ミドルサイズコンベアー部



速度調整可能
コンベアー長 7.8m
幅 900mm

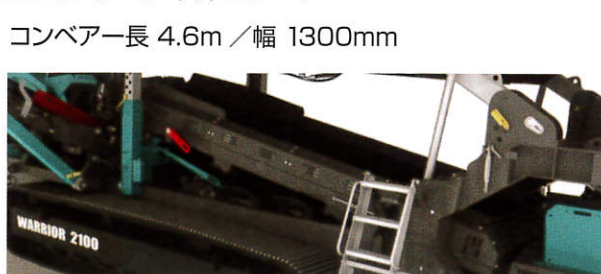
■ アンダーサイズ用コンベアー部



速度調整可能

コンベアー長 7.8m
幅 900mm

■ スクリーン下部コンベアー



コンベアー長 4.6m / 幅 1300mm

■ シャーシ&クローラー



スピード (低速): 0.8 Km/hr
スピード (高速): 1.4 Km/hr
登坂能力 / 低速 (傾斜度): 33.9度



エンジン
形式: CAT C4.4
定格出力: 98kw (131hp)
燃料タンク容量: 336ℓ
油圧オイル: 450ℓ

Option

■ 電源式デュアルパワー

2電源式動 (デュアルパワー)
電動モーター:
37kW(x2) ディーゼルエンジン

ディーゼル-油圧 or 電気-油圧を
制御する総合コントロール
システム



■ テレスコピック コンベアー



■ 防塵カバー

