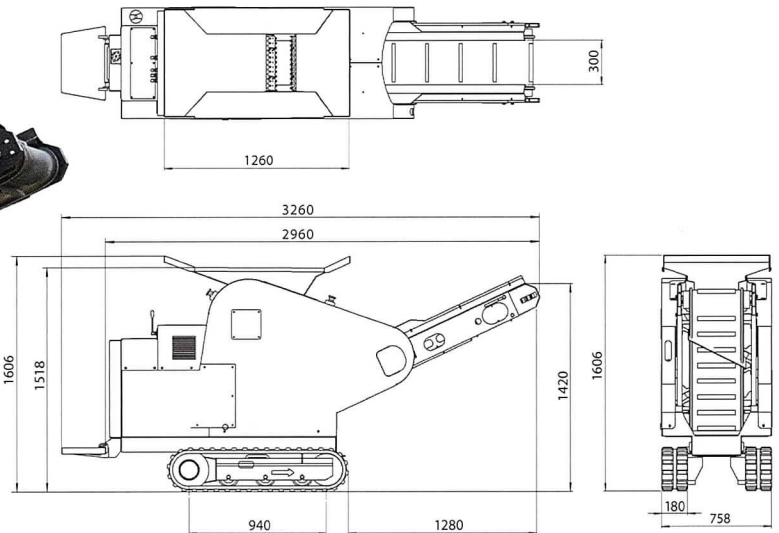


## ▶ 4000 Series

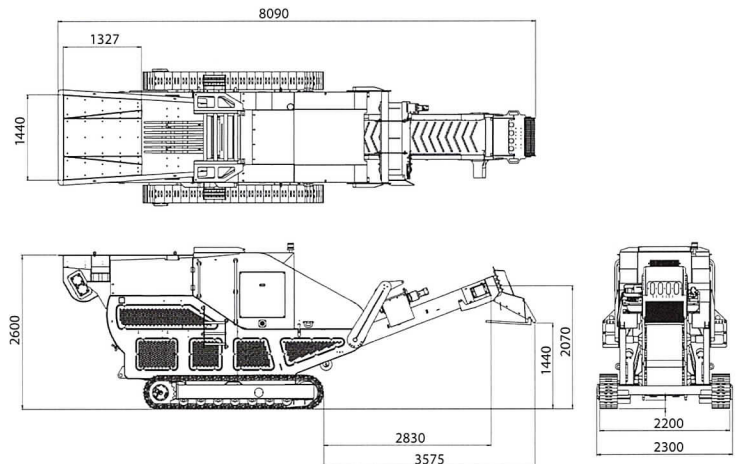


自走式小型破砕機4000シリーズは、クローラーを用いた自在走行可能でどのような破砕現場へも簡単に移動させ、破砕することが可能です。

4000 series	供給口寸法	製品サイズ	重量	外形寸法		
	mm	mm	t	機長	幅	投入高さ
	mm	mm	t	mm	mm	mm
	400×170	20~80	1.42	3260	758	1518

処理能力は材料の種類やサイズ、機械のセッティングにより異なります。弊社まで御相談下さい。

## ▶ 7000 PLUS Series



7000シリーズは搭載された振動フィーダによりホッパー内の材料を任意供給可能です。また、標準搭載されたリモコンにより安全に遠隔操作可能です。オプションの磁選機を用いれば、瓦礫に含まれる鉄筋も取り除くことが可能です。

7000 PLUS series	供給口寸法	製品サイズ	重量	外形寸法		
	mm	mm	t	機長	幅	投入高さ
	mm	mm	t	mm	mm	mm
	700×400	30~120	10.1	8090	2300	2600

処理能力は材料の種類やサイズ、機械のセッティングにより異なります。弊社まで御相談下さい。